

Инструкция по эксплуатации Транспортно-роликовые платформы X+Y



ПРОЧИТАЙТЕ ЭТО РУКОВОДСТВО ПЕРЕД ИСПОЛЬЗОВАНИЕМ ЭТИХ ПРОДУКТОВ



В данном руководстве содержится важная информация по технике безопасности, установке, эксплуатации и техническому обслуживанию. Сделайте это руководство доступным для всех лиц, ответственных за эксплуатацию, установку и техническое обслуживание транспортно-роликовых платформ.

1. Назначение изделия

Такелажные роликовые платформы – устройства, которые используются для безопасной транспортировки на малые расстояния различных станков и оборудования.

Такелажная платформа X – надежное оборудование для перемещения грузов по твердой поверхности. Рабочая площадка смонтирована на насыпном подшипнике и может поворачиваться на 360 градусов (удобство при транспортировке). Ролики оснащены износостойкими покрывками (амортизация при движении и снижении воздействия на покрытие пола).

Такелажная платформа Y – мощная платформа для перемещения оборудования по твердой поверхности. Рабочая площадка статична и имеет полимерное покрытие (хорошее сцепление с грузом, снижает вероятность деформации груза от контакта с платформой). Ролики оснащены износостойкими покрывками (амортизация при движении и снижении воздействия на покрытие пола).

Для установки груза на тележку используется лом такелажный или гидравлический домкрат с низким подхватом.

1.1 Основные характеристики

| Модель | | Грузоподъемность (т) | Кол-во роликов | Размеры поворотной платформы (мм) | Длина ручки Регулировка длины рычага (мм) | Общий размер (мм) | Вес НЕТТО (кг) |
|---------|-----|----------------------|----------------|-----------------------------------|---|-------------------|----------------|
| X4+Y4 | X4 | 8 | 4 | 150 | 800 | 230*230*110 | 28 |
| | Y4 | | 4 | 130*130 | 300-1000 | 170*140*110 | |
| X8+Y8 | X8 | 16 | 8 | 160 | 1300 | 560*420*110 | 72 |
| | Y8 | | 8 | 200*160 | 400-1300 | 200*200*110 | |
| X12+Y12 | X12 | 24 | 12 | 180 | 1300 | 750*450*110 | 100 |
| | Y12 | | 12 | 220*180 | 400-1300 | 256*200*110 | |
| X16+Y16 | X16 | 32 | 16 | 200 | 1600 | 935*500*110 | 124 |
| | Y16 | | 16 | 240*180 | 400-1500 | 310*220*110 | |
| X18+Y18 | X18 | 36 | 18 | 200 | 1600 | 780*550*110 | 138 |
| | Y18 | | 18 | 280*200 | 400-1500 | 300*550*110 | |

2. Использование по назначению

2.1 Порядок установки, подготовка и работа

Для осуществления перемещения какого-либо груза платформу необходимо распаковать и подвести ее в подходящий для этого зазор между полом и корпусом груза. Далее нужно установить груз на опорную площадку платформы, после чего можно начать его перемещение, которое достигается за счет приложения к грузу горизонтального усилия.

Подбор платформ и систем

Подбор платформ и систем производится по общей массе груза и по распределению весов, если масса груза по его площади распределена неравномерно.

Общая грузоподъемность платформ и систем определяется суммой грузоподъемности комплекта регулируемых платформ и/или суммой грузоподъемности управляемых платформ.

Для обеспечения безопасности работ и во избежание заваливания груза, рекомендуется использовать при перемещении груза не менее трех платформ одновременно (три точки опоры в разных местах).

2.2 Техническое обслуживание

Осмотр платформ производить не реже одного раза в месяц. Осмотреть степень износа элементов платформы. Не допускается работа если на платформе обнаружены трещины, деформации элементов платформы или присутствует сильный износ роликов.

2.3 Меры предосторожности

- Общая грузоподъемность платформ и систем не должна быть меньше веса перемещаемого груза и вес груза должен равномерно распределяться на платформы и/или системы.
- Не используйте платформу как подставку.
- Перед перемещением груза необходимо испытать механизм. Если возникли сомнения в его исправности, прекратите работу.
- Запрещено чистить и чинить платформу во время работы.
- Запрещается перемещать груз массой, превышающей номинальную грузоподъемность механизма.
- Запрещается использовать механизм для передвижения опасных грузов.
- Запрещается вносить изменения в конструкцию платформы.

ТАКЕЛАЖНАЯ РОЛИКОВАЯ ПЛАТФОРМА Y - X

3. Гарантийные обязательства

Гарантийный срок устанавливается 12 месяцев со дня продажи конечному потребителю, но не более 30 месяцев со дня изготовления.

ГАРАНТИИ НЕ РАСПРОСТРАНЯЮТСЯ НА:

- Детали, подверженные рабочему и другим видам естественного износа, а также на неисправности оборудования, вызванные этими видами износа.
- Неисправности оборудования, вызванные несоблюдением инструкций по эксплуатации или произошедшие вследствие использования оборудования не по назначению, во время использования при ненормативных условиях окружающей среды, ненадлежащих производственных условий, в следствие перегрузок или недостаточного, ненадлежащего технического обслуживания или ухода.
- При использовании оборудования, относящегося к бытовому классу, в условиях высокой интенсивности работ и тяжелых нагрузок.
- На профилактическое и техническое обслуживание оборудования, например, смазку, промывку, замену масла.
- На механические повреждения (трещины, сколы и т.д.) и повреждения, вызванные воздействием агрессивных сред, высокой влажности и высоких температур, попаданием инородных предметов в вентиляционные отверстия электрооборудования, а также повреждения, наступившие в следствие неправильного хранения и коррозии металлических частей.
- Оборудование, в конструкцию которого были внесены изменения или дополнения.

В целях определения причин отказа и/или характера повреждений изделия производится техническая экспертиза сроком 10 рабочих дней с момента поступления оборудования на диагностику. По результатам экспертизы принимается решение о замене/ремонте изделия. При этом изделие принимается на экспертизу только в полной комплектации, при наличии паспорта с отметкой о дате продажи и штампом организации-продавца.

Срок консервации 3 года.

Порядок подачи рекламаций:

- Гарантийные рекламации принимаются в течение гарантийного срока. Для этого запросите у организации, в которой вы приобрели оборудование, бланк для рекламации и инструкцию по подаче рекламации.
- В случае действия расширенной гарантии, к рекламации следует приложить гарантийный сертификат расширенной гарантии.
- Оборудование, отосланное дилеру или в сервисный центр в частично или полностью разобранном виде, под действие гарантии не подпадает. Все риски по пересылке оборудования дилеру или в сервисный центр несет владелец оборудования.
- Другие претензии, кроме права на бесплатное устранение недостатков оборудования, под действие гарантии не подпадают.
- После гарантийного ремонта на условиях расширенной гарантии, срок расширенной гарантии оборудования не продлевается и не возобновляется.

Перечень комплектующих с ограниченным сроком гарантийного обслуживания.

| Комплекующие | Срок гарантии |
|--------------|---------------|
|--------------|---------------|

| | |
|---------------------|--------------|
| Колеса и подшипники | нет гарантии |
|---------------------|--------------|

ПОКУПАТЕЛЬ _____

Адрес сервисного центра

г. Подольск, посёлок Сельхозтехника, Домодедовское ш., д. 1-В

Время работы: пн-

пт: 09.00 - 17.00

Тел: 8 (800) 500-

52-84

Импортер и уполномоченное изготовителем лицо на территории таможенного союза для принятия претензий: **ООО ПКФ «ТельферКран»**

Адрес импортера: 117393, Москва г, муниципальный округ Обручевский, Профсоюзная ул, дом 76, этаж 4 ком. 405 Тел: +7 (499) 938-87-37

Производитель: **Логислифт Икуипмэнт Ко., Лтд**

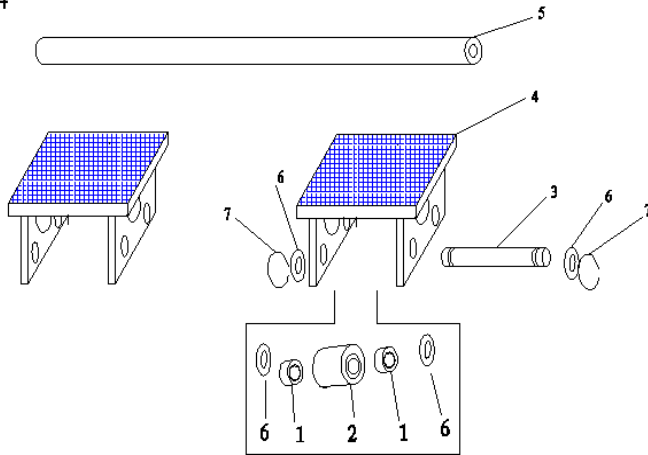
Адрес производителя: Юнит 904, No.29 Ист РЕНМИН Роад, район Лянси, город Уси, Цзянсу, КНР

Тел: +86-510-8588-8816

Торговая марка: Euro-lift

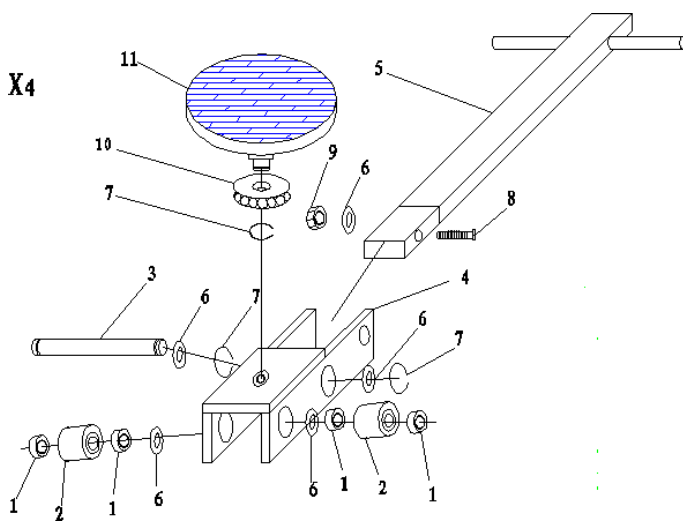
Взрыв схемы

У4



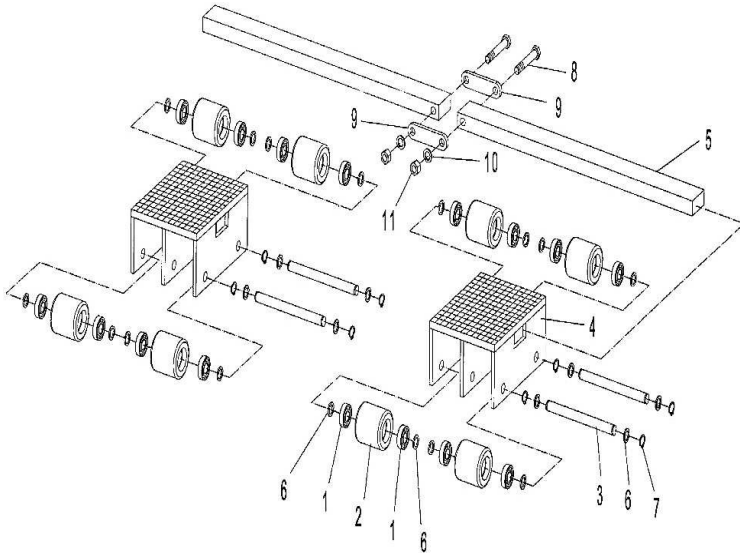
| № | Наименование | Кол-во |
|---|---------------------------------------|--------|
| 1 | Подшипник (Bearing) | 8 |
| 2 | Колесо (Wheel) | 4 |
| 3 | Ось колес (Axle) | 4 |
| 4 | Рама (Frame) | 2 |
| 5 | Соединительный стержень (connect rod) | 1 |
| 6 | Шайба (Washer) | 8 |
| 7 | Стопорное кольцо (Retaining Ring) | 8 |

Х4



| № | Наименование | Кол-во |
|----|--|--------|
| 1 | Подшипник (Bearing) | 8 |
| 2 | Колесо (Wheel) | 4 |
| 3 | Ось колес (Axle) | 2 |
| 4 | Рама (Frame) | 1 |
| 5 | Рукоять (Handle) | 1 |
| 6 | Шайба (Washer) | 9 |
| 7 | Стопорное кольцо (Retaining Ring) | 5 |
| 8 | Болт (Bolt) | 1 |
| 9 | Гайка (Nut) | 1 |
| 10 | Подшипник площадки (Bearing) | 1 |
| 11 | Поворотная площадка (Crest Plank Arts) | 1 |

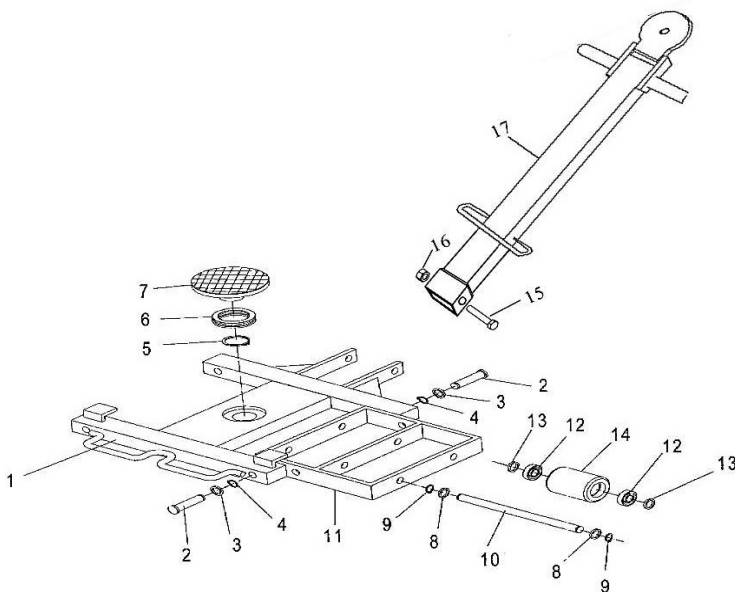
У-8



| № | Наименование | Кол-во |
|----|---------------------------------------|--------|
| 1 | Подшипник (Bearing) | 16 |
| 2 | Колесо (Wheel) | 8 |
| 3 | Ось колес (Axle) | 4 |
| 4 | Рама (Frame) | 2 |
| 5 | Соединительный стержень (connect rod) | 2 |
| 6 | Шайба (Washer) | 26 |
| 7 | Стопорное кольцо (Retaining Ring) | 8 |
| 8 | Болт (Bolt) | 2 |
| 9 | Стыковочная пластина (Connect Plank) | 2 |
| 10 | Пластичная шайба (Elastic Washer) | 2 |
| 11 | Гайка (Nut) | 2 |

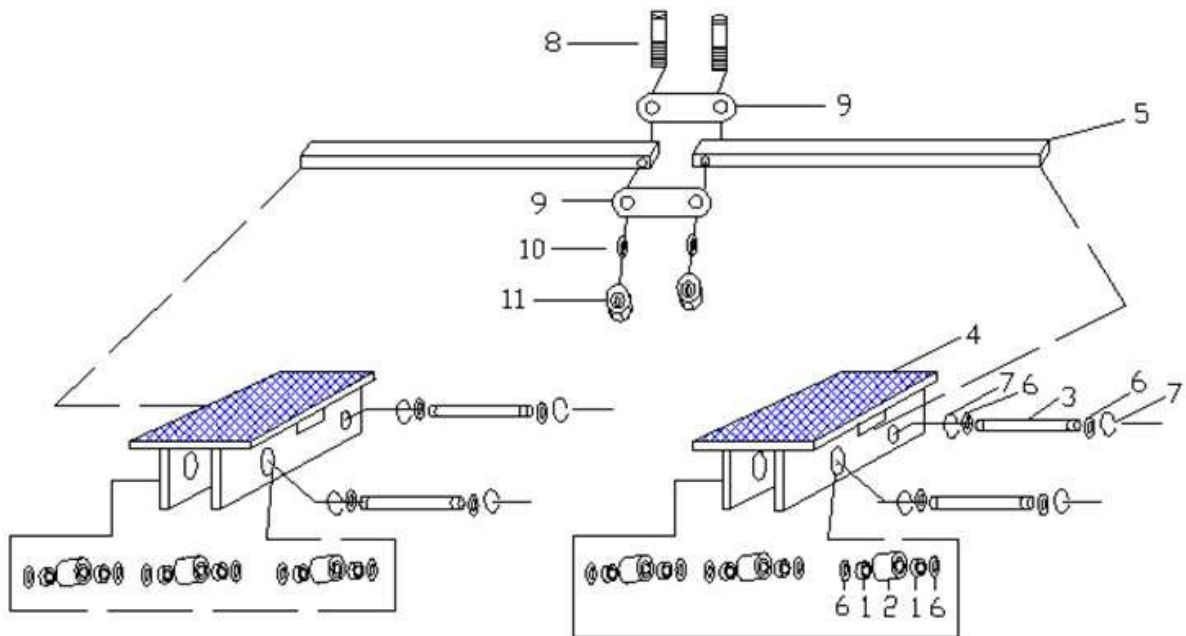
Х-8

У-12



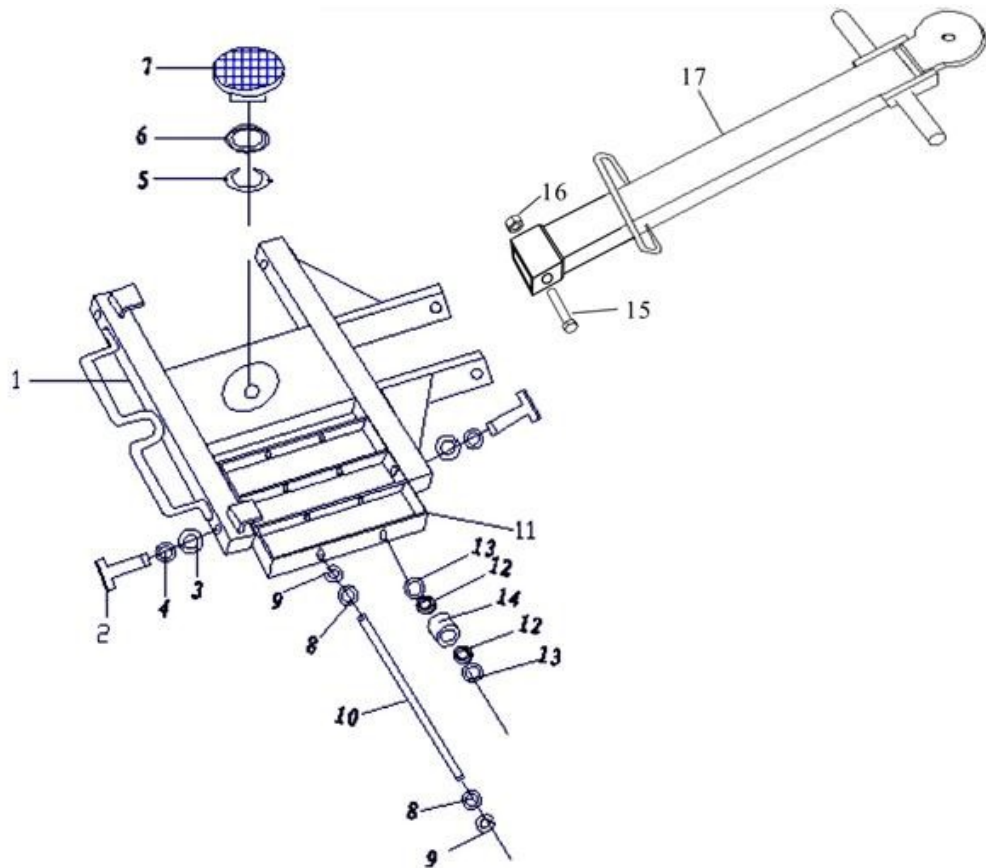
| № | Наименование | Кол-во |
|----|--|--------|
| 1 | Рама (Frame) | 1 |
| 2 | Полуось (Shaft) | 4 |
| 3 | Шайба (Washer) | 4 |
| 4 | Стопорное кольцо (Retaining Ring) | 4 |
| 5 | Стопорное кольцо (Retaining Ring) | 1 |
| 6 | Подшипник (Bearing) | 1 |
| 7 | Поворотная площадка (Crest Plank Arts) | 1 |
| 8 | Шайба (Washer) | 8 |
| 9 | Стопорное кольцо (Retaining Ring) | 8 |
| 10 | Ось колес (Axle) | 4 |
| 11 | Рама роликов (Frame of Roller) | 2 |
| 12 | Подшипник (Bearing) | 16 |
| 13 | Шайба (Washer) | 16 |
| 14 | Колесо (Wheel) | 8 |
| 15 | Болт (Bolt) | 1 |
| 16 | Гайка (Nut) | 1 |
| 17 | Рукоять (Handle) | 1 |

Y-12



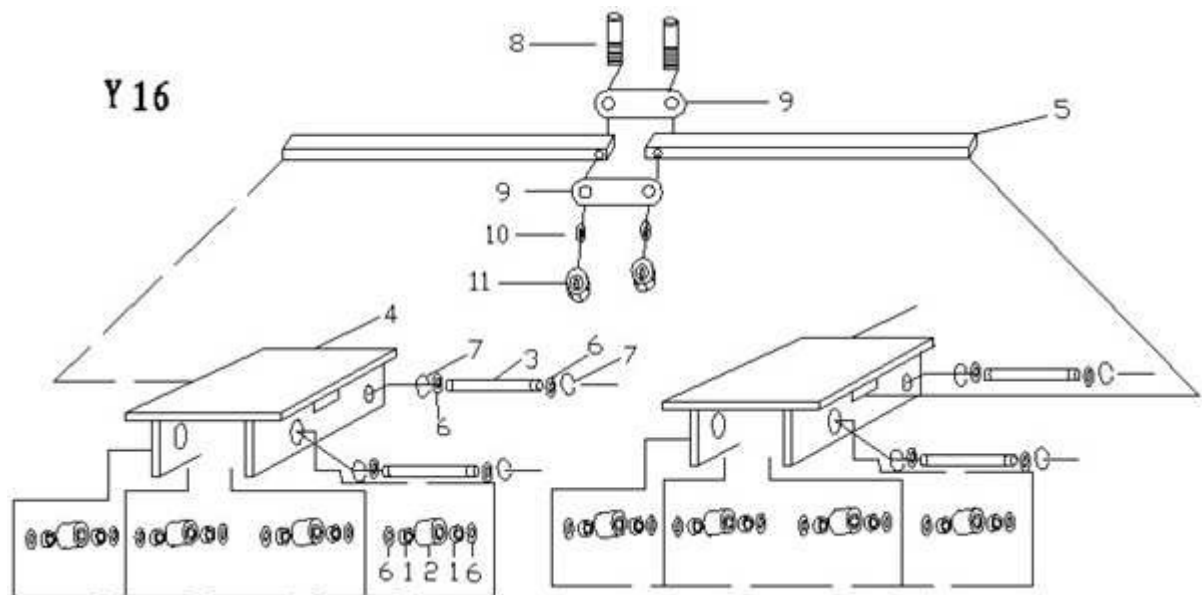
| № | Наименование | Кол-во |
|----|--|--------|
| 1 | Подшипник (Bearing) | 24 |
| 2 | Колесо (Wheel) | 12 |
| 3 | Ось колес (Axle) | 4 |
| 4 | Рама (Frame) | 2 |
| 5 | Соединительный стержень (Connect rod) | 2 |
| 6 | Шайба (Washer) | 24 |
| 7 | Стопорное кольцо (Retaining Ring) | 4 |
| 8 | Болт (Bolt) | 2 |
| 9 | Стыковочная пластина (Connect Plank) | 2 |
| 10 | Пластичная шайба (Elastic Washer) | 2 |
| 11 | Гайка (Nut) | 2 |

X-12



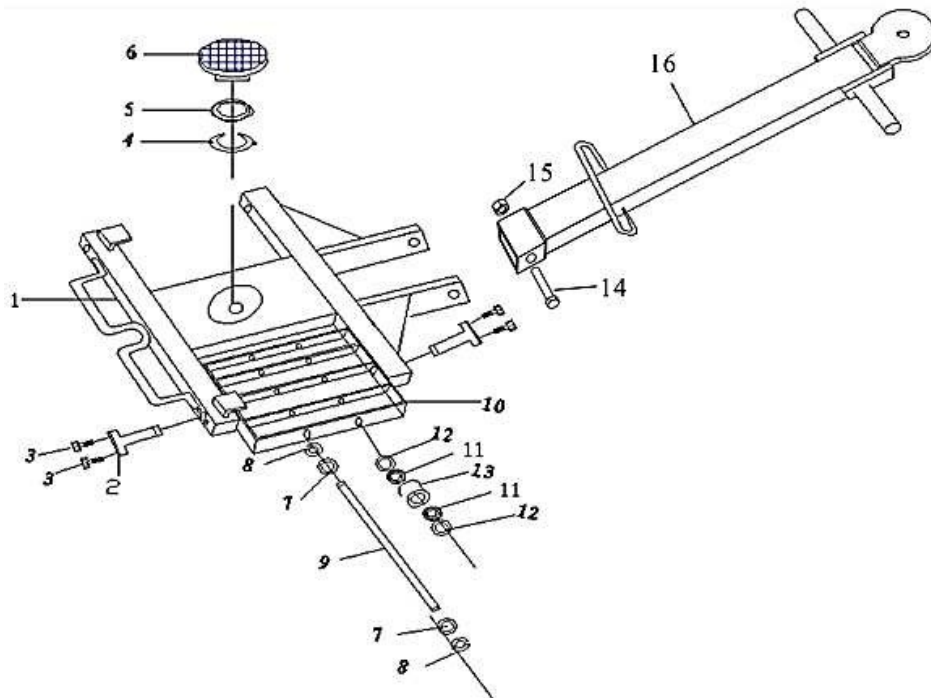
| № | Наименование | Кол-во |
|----|--|--------|
| 1 | Рама (Frame) | 1 |
| 2 | Полуось (Shaft) | 4 |
| 3 | Шайба (Washer) | 4 |
| 4 | Стопорное кольцо (Retaining Ring) | 4 |
| 5 | Стопорное кольцо (Retaining Ring) | 1 |
| 6 | Подшипник (Bearing) | 1 |
| 7 | Поворотная площадка (Crest Plank Arts) | 1 |
| 8 | Шайба (Washer) | 8 |
| 9 | Стопорное кольцо (Retaining Ring) | 8 |
| 10 | Ось колес (Axle) | 4 |
| 11 | Рама роликов (Frame of Roller) | 2 |
| 12 | Подшипник (Bearing) | 24 |
| 13 | Шайба (Washer) | 24 |
| 14 | Колесо (Wheel) | 12 |
| 15 | Болт (Bolt) | 1 |
| 16 | Гайка (Nut) | 1 |
| 17 | Рукоять (Handle) | 1 |

Y-16

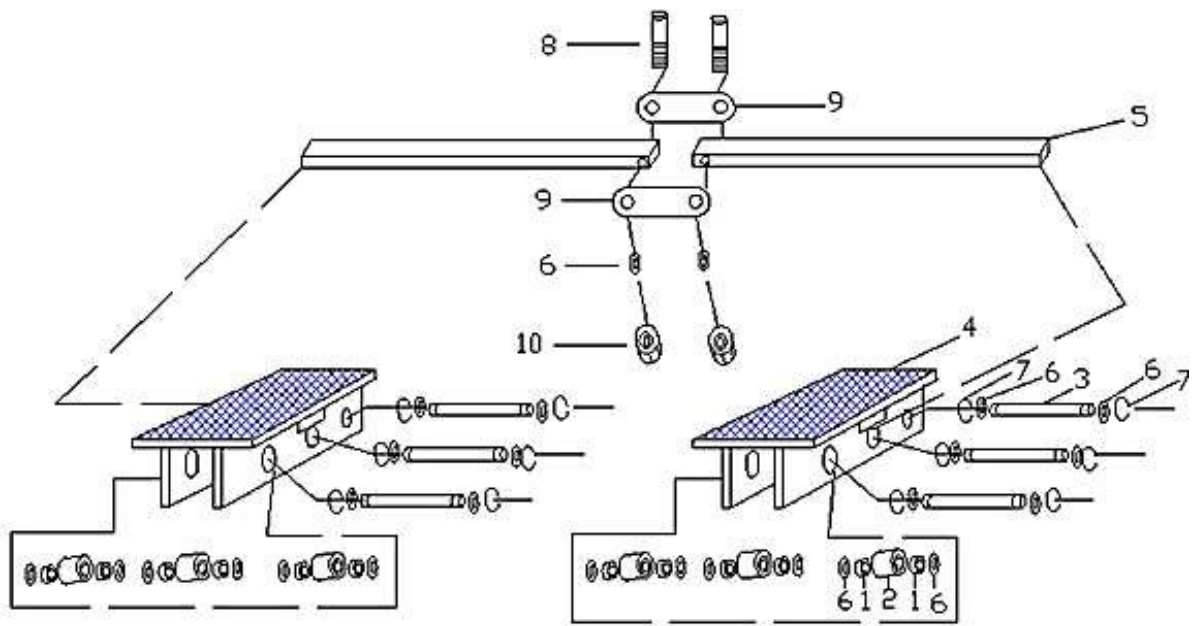


| № | Наименование | Кол-во |
|----|--|--------|
| 1 | Подшипник (Bearing) | 32 |
| 2 | Колесо (Wheel) | 16 |
| 3 | Ось колес (Axle) | 4 |
| 4 | Рама (Frame) | 2 |
| 5 | Соединительный стержень (Connect rod) | 2 |
| 6 | Шайба (Washer) | 32 |
| 7 | Стопорное кольцо (Retaining Ring) | 4 |
| 8 | Болт (Bolt) | 2 |
| 9 | Стыковочная пластина (Connect Plank) | 2 |
| 10 | Пластичная шайба (Elastic Washer) | 2 |
| 11 | Гайка (Nut) | 2 |

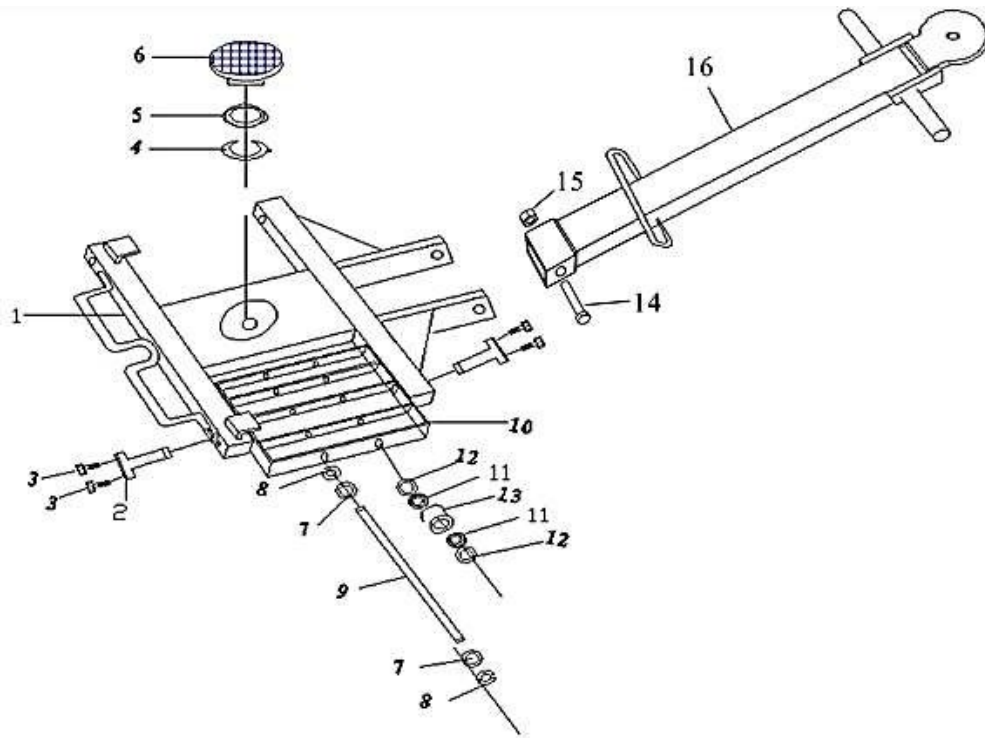
X-16



| № | Наименование | Кол-во |
|----|---|--------|
| 1 | Рама (Frame) | 1 |
| 2 | Полуось (Shaft) | 4 |
| 3 | Болт (Bolt) | 4 |
| 4 | Стопорное кольцо (Retaining Ring) | 1 |
| 5 | Подшипник (Bearing) | 1 |
| 6 | Поворотная площадка (Crest Plank Arts) | 1 |
| 7 | Шайба (Washer) | 8 |
| 8 | Стопорное кольцо (Retaining Ring) | 8 |
| 9 | Ось колес (Axle) | 4 |
| 10 | Рама роликов (Frame of Roller) | 2 |
| 11 | Подшипник (Bearing) | 32 |
| 12 | Шайба (Washer) | 32 |
| 13 | Колесо (Wheel) | 16 |
| 14 | Болт (Bolt) | 1 |
| 15 | Гайка (Nut) | 1 |
| 16 | Рукоять (Handle) | 1 |



| № | Наименование | Кол-во |
|----|--|--------|
| 1 | Подшипник (Bearing) | 36 |
| 2 | Колесо (Wheel) | 18 |
| 3 | Ось колес (Axle) | 4 |
| 4 | Рама (Frame) | 2 |
| 5 | Соединительный стержень (Connect rod) | 2 |
| 6 | Шайба (Washer) | 36 |
| 7 | Стопорное кольцо (Retaining Ring) | 4 |
| 8 | Болт (Bolt) | 2 |
| 9 | Стыковочная пластина (Connect Plank) | 2 |
| 10 | Пластичная шайба (Elastic Washer) | 2 |
| 11 | Гайка (Nut) | 2 |



| № | Наименование | Кол-во |
|----|---|--------|
| 1 | Рама (Frame) | 1 |
| 2 | Полуось (Shaft) | 4 |
| 3 | Болт (Bolt) | 4 |
| 4 | Стопорное кольцо (Retaining Ring) | 1 |
| 5 | Подшипник (Bearing) | 1 |
| 6 | Поворотная площадка (Crest Plank Arts) | 1 |
| 7 | Шайба (Washer) | 8 |
| 8 | Стопорное кольцо (Retaining Ring) | 8 |
| 9 | Ось колес (Axle) | 4 |
| 10 | Рама роликов (Frame of Roller) | 2 |
| 11 | Подшипник (Bearing) | 36 |
| 12 | Шайба (Washer) | 36 |
| 13 | Колесо (Wheel) | 18 |
| 14 | Болт (Bolt) | 1 |
| 15 | Гайка (Nut) | 1 |
| 16 | Рукоять (Handle) | 1 |

ГАРАНТИЙНЫЙ ТАЛОН №

Модель _____

Серийный номер _____

Дата приобретения _____

Штамп магазина и подпись продавца _____

Название, адрес и телефон магазина _____

С условиями гарантии ознакомлен.

Претензий к внешнему виду и комплектации не имею:

Штамп сервисной службы:

Таблица гарантийных работ

(заполняется центром)

| Номер Заказ-наряда | Дата поступления | Дата окончания ремонта | Название и штамп Сервисного центра | Описание дефекта и ремонтных работ |
|-----------------------|---------------------|---------------------------|---------------------------------------|---------------------------------------|
| | | | | |
| | | | | |

EURO  **LIFT**
.RU