



TRANSPORT



EMERGENCY



DATACENTRE



E-MEDICAL



INDUSTRY

Sentryum



ONLINE



Tower



sentryum

1:1 **3:1** 10-20 kVA/kW

3:3 10-20 kVA/kW



USB
plug



SmartGrid
ready



Supercaps
UPS



Energy
share



Service
1st start

ОСНОВНЫЕ ПРЕИМУЩЕСТВА

- Широкий спектр предлагаемых решений
- Компактность
- КПД до 96.5%
- Высокая энерговооружённость
- Исключительная забота об АК
- Максимальная надёжность
- Гибкость в использовании
- Графический дисплей с сенсорным экраном



Стремительное развитие ИТ-технологий, повышенное внимание к вопросам защиты окружающей среды и сложность критически важных нагрузок в настоящее время требуют более гибких, эффективных, безопасных и взаимосвязанных решений по защите источников электропитания. Линейка ИБП Sentryum 10 - 20 кВА/кВт предлагает самый оптимальный вариант сочетания энерговооружённости, энергоэффективности и общей производительности, обеспечивающий экономию расходов на монтаж и эксплуатацию. Это самая последняя разработка лаборатории Riello UPS, которая привела к появлению третьего поколения безтрансформаторных ИБП, впервые представленных на рынке более двадцати лет назад. Это решение рассчитано на коэффициент выходной мощности 1 и определено как технология on-line двойного преобразования в соответствии с классификацией VFI-SS-111 (согласно стандарту IEC EN 62040-3). Серия безтрансформаторных ИБП Sentryum состоит из моделей 10-15-20 кВА/кВт с трехфазным/

однофазным входом и однофазным выходом, а также моделей 10-15-20 кВА/кВт с трехфазным входом и выходом. Серия Sentryum разработана и произведена с использованием самых передовых технологий и компонентов. Например, таких как DSP (цифровой сигнальный процессор), двухъядерный микропроцессор, трехуровневые инверторные схемы и резонансное управление для максимальной защиты ответственных мощностных нагрузок без последствий для систем со стороны нагрузки и оптимизированного энергосбережения. С уникальной системой управления это позволяет уменьшить искажения выходного гармонического напряжения инвертора (<1% при резистивной нагрузке и <1,5% при искажающей нагрузке) и обеспечить быструю реакцию на все изменения нагрузки с превосходной синусоидальной формой сигнала при всех условиях. Кроме того, технологические достижения лаборатории Riello в области цифрового управления и компонентов питания способствуют минимизации воздействия на сеть.



Линейка ИБП Sentryum обеспечивает решение проблем установки в системах, где источник питания имеет ограниченную доступную мощность, когда ИБП поддерживается генератором или когда есть проблемы совместимости с нагрузками, генерирующими гармонические токи.

Широкий спектр предлагаемых решений

Серия Sentryum была задумана для оптимизации специфических требований за счет повышения гибкости установки.

Riello UPS предлагает ИБП Sentryum в трех различных форматах для удовлетворения требований любых критических нагрузок и потребностей в энергии:

Доступны три типа формата конструкции корпуса: The three different frame types available are: Compact, Active и Xtend.

Compact (CPT): данный формат с установкой в шкаф (стойку) специально разработан, чтобы предложить компактное, но эффективное решение с учетом индивидуальных требований; благодаря применяемым новейшим технологиям это решение обеспечивает непревзойденную мощность (до 20 кВА при pf1) и автономность (12 минут времени автономной работы при обычной нагрузке) в чрезвычайно ограниченном пространстве.

Active (ACT): Это решение обеспечивает оптимальную степень гибкости для удовлетворения различных требований к питанию и автономности аккумуляторной батареи.

При этом предлагаемое решение является чрезвычайно компактным и исключительно мощным, с возможностью подачи до 20 кВА (при pf1) и внутренним созданием одного или двух уровней времени автономной работы от батареи.

Xtend (XTD): эта версия является наиболее гибким решением, доступным для удовлетворения требований установки и энергопотребления. При очень малой занимаемой площади можно выстроить до трех уровней времени автономной работы от батареи. Кроме того, механическая конструкция позволяет установить изолирующий трансформатор или легко изменять степень защиты от IP 20 до IP 21 или даже IP 31.

Компактность

Современные нормативы и экологически рациональные передовые методики побуждают нас создавать и проектировать ИБП, уделяя особое внимание всему жизненному циклу продукта, с применением новейших и отказоустойчивых технологий, перерабатываемых материалов и миниатюризации сборок, обеспечивая при этом общую надежность систем, что является ключевой характеристикой для любого ИБП. Внутренняя схема платы оптимизирована для уменьшения количества компонентов, сокращения количества соединений и требуемого пространства, с одновременным повышением общей надежности и среднего времени наработки на отказ (MTBF), а



Вид сзади Sentryum Compact.

также минимизацией эксплуатационных расходов, например, на обслуживание и ТО.

Результатом является выдающаяся линейка из трех предлагаемых решений, обеспечивающих Вид сзади Sentryum Compact.

Следующие мощные, но компактные форматы: **Compact:** менее 0,25 кв. метров и только 0,17 куб. метров в объеме.

Active: менее 0,35 кв. м и только 0,33 куб. м в объеме.

Xtend: менее 0,4 кв. м и менее 0,5 куб. м в объеме.

Высокий КПД

Sentryum - это система ИБП с полноценной технологией on-line двойного преобразования,

обеспечивающая высочайший уровень доступности электропитания, гибкость и непревзойденную энергоэффективность с превосходной производительностью для любого небольшого центра обработки данных и критически важных нагрузок.

При полной номинальной мощности (кВА = кВт единичный pf) ИБП Sentryum обеспечивают максимальную доступную мощность без какого-либо снижения. Благодаря трехуровневой топологии инвертора IGBT (построенной с использованием модулей, а не дискретных компонентов) и инновационному цифровому управлению ИБП серии Sentryum обеспечивают общий КПД до 96,5% с уменьшенным при этом количеством компонентов, соединений и ленточных кабелей, что увеличивает общую надежность системы за счет более высокого MTBF. Усовершенствованный режим цифрового управления PFC средним значением тока лаборатории Riello и современные трехуровневые инверторы NPC, работающие на высокой частоте (18 кГц), способствуют минимизации воздействия ИБП на сеть и, следовательно, снижению общих эксплуатационных расходов и расходов на электроэнергию. ИБП Sentryum оказывает нулевое воздействие на свой источник питания, будь то сеть или генератор, что дает следующие результаты:

- очень низкое искажение входного тока <3%
- почти единичный коэффициент мощности на входе, 0,99
- функция walk-in, которая обеспечивает плавный старт выпрямителя



Графический дисплей с сенсорным экраном

МЕХАНИЧЕСКИЕ ХАРАКТЕРИСТИКИ	SENTRYUM COMPACT-CPT	SENTRYUM ACTIVE-ACT	SENTRYUM XTEND-XTD
Компоновка шкафа	Свободно стоящий, на колесах, с клеммами/переключателями, расположенными сзади	Свободно стоящий, на колесах, с клеммами/переключателями, расположенными спереди	Свободно стоящий, на колесах, с клеммами/переключателями, расположенными спереди
Диапазон [кВА/кВт]	10-15-20 (1 ф) 10-15-20 (3 ф)	10-15-20 (1 ф) 10-15-20 (3 ф)	10-15-20 (1 ф) 10-15-20 (3 ф)
Аккумуляторная батарея	Место для: 40 модулей	Место для: 2 x 40 модулей	Место для: 3x 40 модулей
Вентиляция	Принудительная, от передней части к задней	Принудительная, от передней части к задней	Принудительная, от перед. части к задней (дв. воз. фильтра - опция)
IP-класс защиты шкафа	IP20 - защищенный от прикосновений (независимо от того, открыты или закрыты дверцы шкафа)	IP20 - защищенный от прикосновений (независимо от того, открыты или закрыты дверцы шкафа)	IP20 - защищенный от прикосновений (независимо от того, открыты или закрыты дверцы шкафа) IP 21/31-опция
Кабельный ввод	Снизу (с задней стороны)	Снизу (с передней стороны)	Снизу (с передней стороны)

- функция запаздывания при включении в случае последовательного повторного пуска выпрямителей после возврата сетевого напряжения, если в общей системе имеется несколько ИБП
- Кроме того, Sentryum выполняет функцию фильтра и корректирует коэффициент мощности сети электропитания на входе ИБП, поскольку он устраняет гармонические составляющие и реактивную мощность, которые создают подключенные нагрузки.

Высокая энерговооружённость

Конструкция ИБП Sentryum, рассчитанная на полную номинальную нагрузку, обеспечивает максимальную мощность (KVA = KW) независимо от коэффициента мощности нагрузки или рабочей температуры (полная номинальная мощность доступна до 40°C). Кроме того, усовершенствованное цифровое управление Sentryum позволяет обеспечить до 250% тока инвертора в течение 200 мс и 150% в течение 300 мс. Максимальная токовая защита позволяет системе справляться с внезапными пиковыми нагрузками (без вмешательства статического байпаса) и обеспечивать ток короткого замыкания, если это требуется во время работы от батареи.

Инновационная конструкция входного каскада обеспечивает чрезвычайно высокий ток зарядки ак. батареи, и в то же время энергоэффективный процесс преобразования во время работы батареи для сокращения потерь энергии и увеличения времени автономной работы по сравнению с традиционными преобразователями постоянного тока в переменный.

Battery care system: максимальная забота о батареях

Батарея является одной из наиболее важных частей ИБП, которая обеспечивает корректную работу в случае отказа сети. Система ухода за батареями Riello UPS включает в себя ряд функций и возможностей, позволяющих оптимизировать управление батареями и добиться максимальной производительности и срока службы. Зарядка батарей: ИБП

серии Sentryum подходят для использования с обычными герметичными свинцово-кислотными (VRLA), AGM и GEL-батареями, Open Vent и никель-кадмиевыми батареями. ИБП Sentryum также совместимы с альтернативными источниками резервного питания, такими как литий-ионные аккумуляторы и суперконденсаторы. Исключительная доступность тока зарядки аккумулятора, т.е. до 20 ампер для диапазона мощности 20 кВА/кВт, и это означает, что ИБП Sentryum может использоваться для нагрузок с автономной работой от дополнительных аккумуляторов.

В зависимости от типа батареи доступны разные способы зарядки:

- Зарядка при одном уровне напряжения: обычно используется для широко распространенных VRLA AGM батарей;
- Зарядка при двух уровнях напряжения в соответствии со спецификацией IU;
- Циклическая система зарядки для снижения расхода электролита и продления срока службы батарей VRLA.

Функция компенсации напряжения зарядки в зависимости от температуры предотвращает чрезмерный заряд батареи и перегрев.

Тестирование аккумуляторных батарей с целью своевременной диагностики снижения производительности или проблем с батареями.

Защита от глубокого разряда: во время

длительного разряда с низкой нагрузкой, при увеличении конечного напряжения разрядки, в соответствии с рекомендациями производителей батарей - для предотвращения повреждения или снижения производительности батарей. Пульсирующий ток: пульсирующий ток зарядки (компонент остаточного переменного тока на низкой частоте) является одной из основных причин снижения надежности и срока службы батареи. Благодаря использованию высокочастотного зарядного устройства для серии Sentryum это значение снижается до незначительных величин, продлевая срок службы батареи и сохраняя высокую производительность в течение длительного периода времени. Широкий диапазон напряжения: выпрямитель предназначен для работы в широком диапазоне входного напряжения (до - 40% при половинной нагрузке), снижая необходимость в разрядке батареи и, таким образом, помогая продлить срок службы батареи.

Максимальная надежность и гибкость

Возможность параллельного подключения до 8 ИБП в режиме параллельной работы (N+1) или резервирования. ИБП продолжают работать в параллельном режиме даже если кабель соединения прерывается (Closed Loop - замкнутый контур). Передовые технологии и использование компонентов с высокими эксплуатационными характеристиками позволяет серии Sentryum обеспечивать исключительную производительность и эффективность при компактных габаритах:

- наименьший общий габаритный размер равен всего 0,35 кв. м для Sentryum 20 кВА/кВт с двумя цепочками из 40 модулей батарей
- тип входного каскада (IGBT-выпрямитель) обеспечивает входной коэффициент мощности близкий к 1 при низком искажении тока, устраняя необходимость в громоздких и дорогих фильтрах
- единственный выходной коэффициент мощности для Sentryum делает возможным применение его для любого центра обработки данных, гарантируя полную доступность питания без понижения независимо от диапазона коэффициента мощности систем энергоснабжения (как правило, от 0,9 отставания до 0,9 опережения)



Sentryum Active с открытой дверцей

- чрезвычайно низкое выходное значение THDV при любых обстоятельствах обеспечивает идеальную синусоиду и, следовательно, надежный источник питания для предотвращения нагрузки и помех для пользователей сети.
- более активная мощность по сравнению с традиционными ИБП гарантирует большой запас при подборе габаритов ИБП для потенциального увеличения нагрузки в будущем.
- большой объем энергии для противостояния внезапному увеличению нагрузки или для устранения коротких замыканий на выходе из-за отказа устройств со стороны нагрузки.
- интеллектуальная система вентиляции на ИБП Sentryum позволяет управлять скоростью рабочих вентиляторов и потоком воздуха в соответствии с комнатной температурой и уровнем нагрузки. Это позволяет продлить срок службы вентиляторов и в то же время снизить уровень шума и общий расход энергии в случае ненужной вентиляции ИБП. Кроме того, общий высокий уровень КПД ИБП снижает потери и, следовательно, потребность в большом объеме вентиляции по сравнению с более старыми моделями ИБП. Дополнительно это приводит к снижению общего уровня шума при номинальной нагрузке и сокращению количества требуемых вентиляторов, что приносит значительную пользу с точки зрения затрат на эксплуатацию и обслуживание.

Гибкость

Благодаря трем предлагаемым вариантам решений, гибкой конфигурации, производительности, наличию аксессуаров и опций серия Sentryum имеет широкий спектр применения:

- подходит для питания емкостных нагрузок, таких как блейд-серверов без снижения активной мощности с 0,9 опережения до 0,9 отставания
- режимы работы On-line, Eco, Smart Active и Stand By Off совместимы для использования в централизованных энергосистемах (CSS).
- режим частотного преобразователя
- "Холодный старт" для включения ИБП даже при отсутствии питания от сети
- версия S3T 20 XTEND: корпус (440 x 850 x 1320 мм ШxГxВ) для оптимизированных решений, когда требуется автономная работа со средней и долговременной продолжительностью (до одного часа резервного времени при 20 кВА/кВт при обычной нагрузке)
- параллельная конфигурация до 8 ИБП для трехфазной версии
- приобретаемый отдельно датчик температуры (опция) для внешних батарейных шкафов для поддержки коррекции напряжения заряда
- высокоэффективные устройства зарядки батарей для оптимизации времени зарядки в случае продолжительных периодов автономной работы



Sentryum Xtend with open door

- питание от внешней сети с двумя входами (опция) (неприменимо для версии Compact, опция для версии Active, стандартно для версии Xtend)
- изолирующие трансформаторы для модификации заземления нейтрали (отдельные источники питания), или для гальванической развязки между входом и выходом (опция - для версии Xtend - внутри, снаружи (внешний вариант) для версий Compact и Active)
- механический фитинг для более высокой степени защиты IP - IP21 или IP31 в версии Xtend
- воздушный фильтр на двери версии Xtend для защиты ИБП, помещенного в запыленную среду.
- совместимость с альтернативными источниками резервного питания, а не свинцовыми батареями (никель-кадмиевые или литий-ионные батареи или суперконденсаторы)
- батарейные шкафы разного размера и емкости для увеличения времени работы.

Широкие возможности по обмену информацией

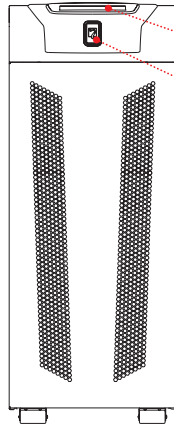
ИБП Sentryum оснащены цветным графическим сенсорным дисплеем, который передает информацию о состоянии ИБП, измерениях, рабочих состояниях и сигналах тревоги на разных языках.

Экран по умолчанию отображает состояние ИБП с графической индикацией состояния различных

узлов (выпрямителя, батарей, инвертора, байпаса). Кроме того, пользовательский интерфейс включает в себя светодиодные индикаторы состояния ИБП, которые предоставляют незамедлительную и четкую информацию об общем состоянии ИБП путем изменения цвета (синий, желтый и красный) в соответствии с режимом работы и условиями.

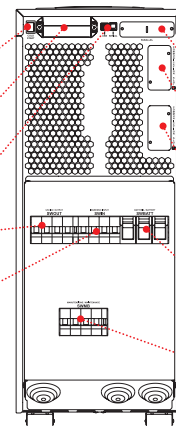
- Расширенные многоплатформенные возможности обмена информацией для всех операционных систем и сетевых сред: Программное обеспечение для мониторинга и выключения PowerShield3 для операционных систем Windows 10, 8, 7, Hyper-V, 2019, 2016, 2012, и предыдущих версий, Mac OS X, Linux, VMWare ESXi, Citrix XenServer и других операционных систем Unix.
- Совместимость с RIELLO CONNECT (служба удаленного мониторинга)
- Последовательный порт RS232 на разъеме RJ10 и USB-порты
- 2 слота для установки дополнительных аксессуаров обмена информацией: например, сетевых адаптеров, беспотенциальных (сухих) контактов и т.д.
- Встроенный контактный интерфейс, который включает 5 программируемых входов и 4 программируемых выходов
- REPO (дистанционное аварийное отключение питания) для выключения ИБП с помощью кнопки аварийного дистанционного отключения
- Панель графического дисплея для удаленного подключения.

КОМПАКТ
(лицевая
сторона)



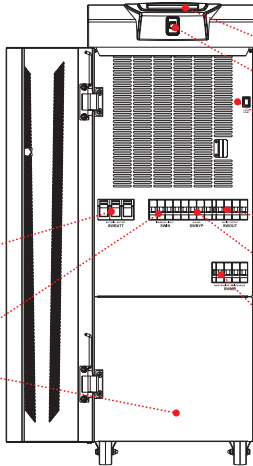
- СЕНСОРНЫЙ ЭКРАН
- ИНДИКАТОР СОСТОЯНИЯ ИБП
- ПОРТЫ ОБМЕНА ИНФОРМ. (R.E.P.O. СИГНАЛЫ ВХ/ВЫХ) SIGNALS
- ПОРТЫ ОБМЕНА ИНФОРМ. (USB - ПОСЛЕДОВ.)
- ВЫХОДНОЙ ВЫКЛЮЧАТЕЛЬ(SWOUT)
- ВХОДНОЙ ВЫКЛ. СЕТИ(SWIN)

КОМПАКТ
(задняя
сторона)



- КНОПКА ЗАПУСКА АКБ ("ХОЛОДНЫЙ СТАРТ")
- ПОРТЫ ОБМЕНА ИНФОРМ. (R.E.P.O. СИГНАЛЫ ВХ/ВЫХ) SIGNALS
- ПОРТЫ ОБМЕНА ИНФОРМ. (USB - ПОСЛЕДОВ.)
- ВЫХОДНОЙ ВЫКЛЮЧАТЕЛЬ(SWOUT)
- ВХОДНОЙ ВЫКЛ. СЕТИ(SWIN)
- ПАРАЛ. ПЛАТА(ОПЦИЯ)
- СЛОТЫ ДЛЯ ОПЦ. КАРТ АКСЕССУАРОВ ОБМЕНА ИНФОРМ. И КОНТАКТОВ
- СЛОТЫ ДЛЯ ОПЦ. КАРТ АКСЕССУАРОВ ОБМЕНА ИНФОРМАЦИЕЙ
- ВНУТР АКБ ИЗОЛЯТОР ДЕРЖАТЕЛЯ ПРЕДОХР(SWBATT)
- ПЕРЕКЛЮЧАТЕЛЬ РУЧНОГО БАЙПАСА (SWMB)

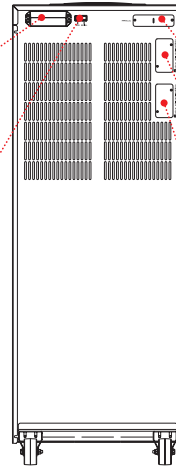
ACTIVE
(лицевая
сторона)



- ВНУТР АКБ ИЗОЛЯТОР ДЕРЖАТЕЛЯ ПРЕДОХР. (SWBATT)
- ВХОДНОЙ ВЫКЛ.Т СЕТИ (SWIN)
- КЛЕММНАЯ КРЫШКА

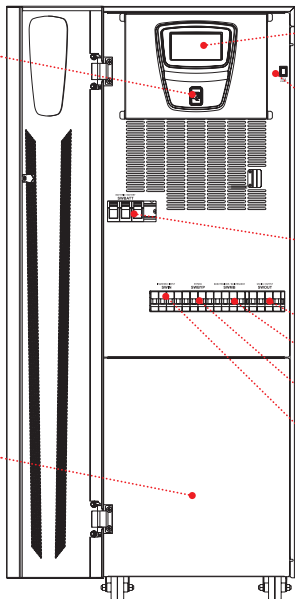
- СЕНСОРНЫЙ ЭКРАН
- ИНДИКАТОР СОСТОЯНИЯ ИБП
- КНОПКА ЗАПУСКА АКБ ("ХОЛОДНЫЙ СТАРТ")
- ПОРТЫ ОБМЕНА ИНФ. (R.E.P.O. СИГНАЛЫ ВХ/ВЫХ)
- ПОРТЫ ОБМЕНА ИНФ. (USB - ПОСЛЕД.)
- ВЫХОДНОЙ ВЫКЛЮЧАТЕЛЬ(SWOUT)
- ВХОДНОЙ ПЕРЕКЛЮЧ. БАЙПАСА (SWBYP)
- ПЕРЕКЛЮЧАТЕЛЬ РУЧНОГО БАЙПАСА (SWMB)

ACTIVE
(задняя
сторона)



- ПАРАЛ. ПЛАТА(ОПЦИЯ)
- СЛОТЫ ДЛЯ ОПЦ. КАРТ АКСЕССУАРОВ ОБМЕНА ИНФОРМАЦИЕЙ И КОНТАКТОВ CARDS
- СЛОТЫ ДЛЯ ОПЦ. КАРТ АКСЕССУАРОВ ОБМЕНА ИНФОРМАЦИЕЙ

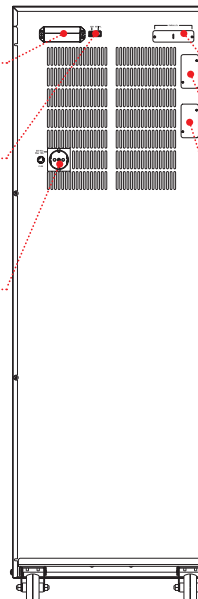
XTEND
(лицевая
сторона)



- ИНДИКАТОР СОСТОЯНИЯ ИБП
- КЛЕММНАЯ КРЫШКА

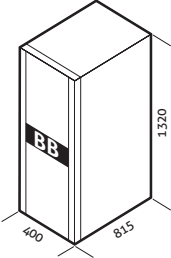
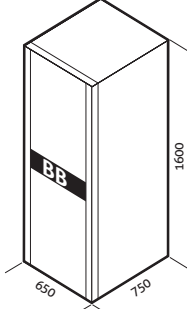
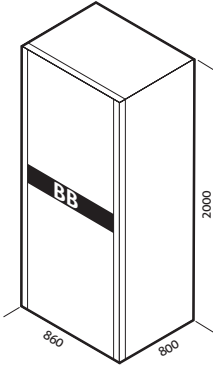
- СЕНСОРНЫЙ ЭКРАН
- КНОПКА ЗАПУСКА АКБ ("ХОЛОДНЫЙ СТАРТ")
- ПОРТЫ ОБМЕНА ИНФОРМ. (R.E.P.O. СИГНАЛЫ ВХ/ВЫХ)
- ПОРТЫ ОБМЕНА ИНФОРМ. (USB - ПОСЛ.)
- ВНУТР АКБ ИЗОЛЯТОР ДЕРЖАТЕЛЯ ПРЕДОХР. (SWBATT)
- РОЗЕТКА SCHUKO (10A MAX)
- ВЫХОДНОЙ ВЫКЛЮЧАТЕЛЬ (SWOUT)
- ПЕРЕКЛЮЧАТЕЛЬ РУЧНОГО БАЙПАСА (SWMB)
- ВХОДНОЙ ПЕРЕКЛЮЧ. БАЙПАСА (SWBYP)
- ВХОДНОЙ ВЫКЛ. СЕТИ (SWIN)

XTEND
(задняя
сторона)



- ПАРАЛ. ПЛАТА(ОПЦИЯ)
- СЛОТЫ ДЛЯ ОПЦ. КАРТ АКСЕССУАРОВ ОБМЕНА ИНФОРМАЦИЕЙ И КОНТАКТОВ CARDS
- СЛОТЫ ДЛЯ ОПЦ. КАРТ АКСЕССУАРОВ ОБМЕНА ИНФОРМАЦИЕЙ

БАТАРЕЙНЫЙ МОДУЛЬ

МОДЕЛИ	BB 1320 480-T4 / BB 1320 480-T5 BB 1320 480-T2 / AB 1320 480-T5	BB 1600 480-S5 / AB 1600 480-S5	BB 1900 480-V6 / BB 1900 480-V7 BB 1900 480-V8 / BB 1900 480-V9 AB 1900 480-V9
МОДЕЛИ ИБП	S3M/S3T 10-20 кВА/кВт (в соответствии с комплектом предохранителей АКБ)		
Размеры(мм)			

ОПЦИИ

ПРОГРАММНОЕ ОБЕСПЕЧЕНИЕ

PowerShield³
PowerNetGuard

АКСЕССУАРЫ

NETMAN 204
MULTICOM 302
MULTICOM 352
MULTICOM 384
MULTI I/O
MULTIPANEL
MBB 100 A (2-х полюс.)
MBB 125 A (4-х полюс.)

АКСЕССУАРЫ К АППАРАТУ

Датчик температуры АКБ
ER зарядное устройство
MULTICOM 392
ИБП с внутренней изоляцией трансформаторов (версия XTEND)
Класс IP-защиты - IP21/IP31 (версия XTEND)
Комплект с двумя входами (версия АСТ)
Дверца воздушного фильтра (версия XTD)

МОДЕЛИ	S3M CPT-ACT-XTD 10 ВАТ	S3M CPT-ACT-XTD 15 ВАТ	S3M CPT-ACT-XTD 20 ВАТ	S3T CPT-ACT-XTD 10 ВАТ	S3T CPT-ACT-XTD 15 ВАТ	S3T CPT-ACT-XTD 20 ВАТ
ВХОД						
Номинальное напряжение	380-400-415 три фазы + N / 220-230-240 одна фаза + N			380 - 400 - 415 В~ три фазы + N		
Диапазон напряжения [В]	от 240 до 480 ¹					
Диапазон частоты [Гц]	от 40 до 72					
Коэф. мощ. при пол. нагрузке	0.99					
Искажение тока	THDI ≤ 3%					
БАЙПАС						
Номинальное напряжение	220-230-240 одна фаза + N			380-400-415 три фазы + N		
Количество фаз	1 + N			3 + N		
Диапазон напряжения (Ph-N) [В]	от 180 (регулируется 180-200) до 264 (регулируется 250-264), относительно нейтрали					
Номинальная частота [Гц]	50 или 60 (по выбору)					
Диапазон частоты	±5% (по выбору)					
Перегрузка байпаса	110% - бесконечно, 125% - 60 минут, 150% - 10 минут					
ВЫХОД						
Номинальная мощность [кВА]	10	15	20	10	15	20
Активная мощность [кВт]	10	15	20	10	15	20
Коэффициент мощности	1 до 40 °C					
Количество фаз	1 + N			3 + N		
Номинальное напряжение[В]	220 ¹ -230-240 одна фаза + N (по выбору)			380 ¹ -400-415 три фазы + N (по выбору)		
Номинальная частота [Гц]	50 или 60					
Стабильность частоты при работе от батареи	0.01%					
Стабильность напряжения	± 1%					
Динамическая устойчивость	искажающая нагрузка 1 класса производительности в соотвт. с N62040-3					
Искажения напряжения	< 1% при линейной нагрузке / ≤ 1.5% при искажающей нагрузке					
БАТАРЕИ						
Тип	VRLA AGM/GEL/NiCd/Li-ion/Supercaps					
Метод зарядки	На одном уровне, на двух уровнях, циклическая зарядка (по выбору)					
ИНФО ДЛЯ УСТАНОВКИ						
Вес без батарей [кг] CPT - ACT - XTD	48-72-103	50-74-105	52-76-107	48-72-103	50-74-105	52-76-107
Размеры СТР (ШхГхВ) [мм]	Compact: 280x840x700					
Размеры АСТ (ШхГхВ) [мм]	Active: 380x850x1025					
Размеры ХТД (ШхГхВ) [мм]	Xtend: 440x840x1320					
Обмен информацией	Индикатор состояния ИБП - Граф. дисплей с сенсорным экраном - 2 слота для интерфейсов обмена информацией USB - RS232 - Контактный интерфейс с 5 оптоизолиров. входными и 4 выходными реле					
Рабочая температура	0 °C / +40 °C					
Диапазон отн. влажности	5 - 95% (без конденсата)					
Цвет	RAL 7016, антрацитовый серый					
Уровень шума на рас. 1 м [дБА ± 2] в реж. Smart Active	< 40					
Класс IP-защиты	IP20					
КПД в реж. Smart Active	до 99%					
Нормативы	LV 2014/35/EU EMC 2014/30/EU IEC EN 62040-1 EMC IEC EN 62040-2 RoHS IEC 62040-3 VFI-SS-111					
Перемещение ИБП	ролики / транспортировочная платформа (тележка)					

¹ Применимы условия

ВАТ Также доступно с внутренними батареями