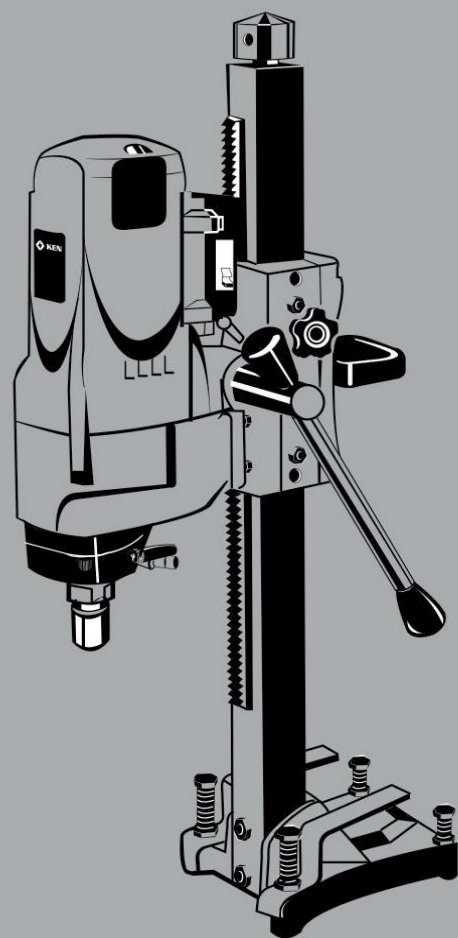


СВЕРЛИЛЬНАЯ МАШИНА



KEN
PROFESSIONAL TOOLS

6130 Z1Z-SH01-130
6180N Z1Z-SH01-180
6200N Z1Z-SH01-200
6230N Z1Z-SH01-230
6250N Z1Z-SH01-250



ОРИГИНАЛЬНАЯ ИНСТРУКЦИЯ

ОСНОВНАЯ ИНСТРУКЦИЯ ПО БЕЗОПАСНОСТИ

Внимание! Прочитайте всю инструкцию. Несоблюдение инструкции, может привести к поражению электрическим током, пожару и /или серьезной травме. Термин "электрический прибор" во всех предупреждениях перечисленных ниже относится к вашей сверлильной машине.

Сохраните эту инструкцию

1. Рабочая площадка

- а) Рабочая поверхность должна быть в чистоте и хорошо освещена. Загроможденные и плохо освещенные рабочие площадки приводят к риску несчастных случаев.
- б) Не используйте сверлильную машину вблизи взрывоопасных или пожароопасных веществ.
- в) Не допускайте детей и посторонних лиц близко к работающей сверлильной машине.

2. Электробезопасность

- а) Электрические разъемы должны соответствовать друг другу. Никогда самостоятельно не изменяйте (не модифицируйте) электрические разъемы предусмотренные заводом изготовителем.
- б) Избегайте контактов тела с заземленными поверхностями, например с трубопроводами, радиаторами, металлическими конструкциями.
- в) Избегайте попадания воды или пр. влаги на электроинструмент. Используйте шнур питания только по назначению. Никогда не используйте шнур питания в качестве переноски сверлильной машины или выдергивания вилки из электросети.
- г) Оберегайте шнур питания от воздействия горячих поверхностей, масла, острых или движущихся предметов. При работе в полевых условиях используйте удлинители питания, предназначенные для полевых условий.
- д) При работе блока питания прибора на открытом воздухе, используйте удлинительный шнур подходящий для использования вне помещений. Использование шнура для использования вне помещений снижает риск поражения электрическим током.
- е) Если при эксплуатации сверлильной машины во влажной среде является неизбежным, использование устройства остаточного тока (PRCD) является обязательным. Использование PRCD снижает риск поражения электрическим током.

3. Личная безопасность

- а) Будьте внимательны, следите за своими действиями и разумно используйте сверлильную машину. Не используйте сверлильную машину в состоянии переутомления, алкогольного или наркотического опьянения.
- б) Используйте специальную одежду - защитные очки, рабочую обувь с жесткими носами.
- в) **ВНИМАНИЕ!** Перед включением шнура питания в сеть убедитесь, что выключатель питания сверлильной машины находится в положении «**Выключено**».
- г) Перед включением сверлильной машины убедитесь, что любые гаечные ключи и др. вспомогательные инструменты удалены из рабочей зоны.
- д) Не опирайтесь на установку алмазного сверления или ее части во время работы. Сохраняйте надежное равновесие на ногах.

е) Не используйте развевающуюся одежду или аксессуары. Длинные волосы уберите под головной убор. Следите, чтобы одежда, волосы или перчатки не были намотаны на вращающиеся части.

ё) Если сверлильная машина оснащена водосборным кольцом, то убедитесь чтобы данная деталь была правильно закреплена и использовалась должным образом. Использование этих устройств может уменьшить вред от пыли.

4. Эксплуатация силовой установки и уход за ней

а) Для любых работ используйте только сверлильную машину, подходящий по мощности, оборотам и моменту вращения на шпинделе.

б) Не используйте сверлильную машину, если наблюдается малейшая неисправность главного выключателя питания.

в) Перед снятием/установкой коронки, выполнением любых настроек отключите шнур питания от сети.

г) Храните сверлильную машины вне досягаемости детей. Не допускайте к работе со сверлильной машиной детей, а также лиц, не знакомых со сверлильной установкой и/или с настоящей инструкцией по эксплуатации.

д) Содержите оборудование хорошо ухоженным: следите, чтобы не было люфтов, искривлений, биений и др. нарушений, влияющих на работу оборудования!

е) Следите за работоспособным состоянием алмазных сегментов коронки. Сверление коронкой с изношенными, отвалившимися, загнутыми сегментами не даст результата, зато может перенагрузить сверлильную установку.

ё) Используйте блок питания, аксессуары и коронки и т. д., в соответствии с этими инструкциями с учетом условий работы и выполняемой работы. Использование инструмента для операций отличающихся от вышеперечисленных могут привести к опасной ситуации.

ж) Сохраните все предупреждения и инструкции для использования в будущем. Рекомендация сверлильная машина желательно всегда должна быть подключена через выключатель остаточного тока устройства с номинальным остаточным током высокого напряжения 30 mA или менее.

5. Техническое обслуживание

Любое техническое обслуживание сверлильной машины должно выполняться авторизованным сервисным центром с использованием только оригинальных запчастей.

ВНИМАНИЕ : Используйте изоляционные перчатки для удерживания сверлильной машины, при выполнении операций где режущий элемент может соприкоснуться со скрытой проводкой или с собственным шнуром. Режущие элементы обращенные к проводу под напряжением могут сделать оголенные металлические части сверлильной машины опасными и грозить оператору ударом электрического тока.

Уважаемый покупатель,

Благодарим вас за покупку сверлильной машины Ken. Если у вас есть любые вопросы, неясность или сомнения относительно нашей продукции мы рекомендуем вам связаться с нашими специалистами в области продаж и обслуживания, которые проконсультируют вас и помогут вам найти правильные ответы на ваши вопросы. Пожалуйста свяжитесь с нашими местными дистрибьюторами и дилерами напрямую.

ДОПОЛНИТЕЛЬНЫЕ ИНСТРУКЦИИ

1. Рабочее место должно быть сухим и просторным, не загроможденным.
2. Не допускайте «замыливания» коронок.
3. Гаечный ключ и др. вспомогательные инструменты должны быть удалены из рабочей зоны.
4. Не применяйте силу на установку алмазного сверления или ее части во время работы, если прохождение бетона затруднено, откатите назад машину во избежание перегрузки.
5. Кабель питания должен быть удален от места сверления.
6. Прежде чем подключить устройство к сети, убедитесь что оборудование выключено.
7. Никогда не удлинняйте или отсоединяйте шнур питания произвольно, используйте только специальные удлинители.
8. Неровная поверхность будет влиять на функционал. Перед началом работы, во избежание травмы, проверьте поверхность. При необходимости, выровняйте грубую поверхность полировальным инструментом.
9. Во время выполнения основных работ, обратите особое внимание на электробезопасность: заземление (включая течь, защитную пробку и розетку и т.д.). Если рабочее место невозможно обеспечить гидроизоляцией, то оператор должен быть экипирован изоляционной обувью или стоять на изоляционном коврике.

ЗАЗЕМЛЕНИЕ

Все металлические части сверлильной машины электрически соединены с проводом заземления в шнуре питания. Убедитесь, что сеть питания также имеет контакт заземления. Если используются удлинители питания, каждый из них должен иметь жилу заземления. **ВНИМАНИЕ!** Заземление корпуса сверлильной машины может спасти вам жизнь! Если вы не уверены, что сеть питания (включая удлинители) имеет заземление, попросите квалифицированного электрика это проверить.

УДЛИНИТЕЛИ ПИТАНИЯ

Сечение каждой жилы удлинителя должно составлять:

- При общей длине удлинителя до 60 м. - не менее 2,5 мм² ;
- При общей длине удлинителя более 60 м. - не менее 4,0 мм² .

Удлинитель обязательно должен иметь провод заземления. Рекомендуется использовать все удлинители с контактами в полевом исполнении. При работе в полевых условиях - обязательно.

ЭЛЕКТРОБЕЗОПАСНОСТЬ

Перед подключением оборудования к главному разъему источника питания убедитесь в источнике напряжения, который должен соответствовать уровню потребления машины. Если источник напряжения выше назначенного напряжения, то это будет причиной травм и повреждения оборудования. Если напряжение источника ниже, чем необходимо, то это приведет к повреждению мотора. Поэтому не подключайте штепсель, если источник напряжения не определен.

Инструкции по эксплуатации

До использования машины, необходимо узнать о структуре магнитного сверла и операционную функцию. Перед установкой или снятием коронок, поверните рукоятку подачи, поднимите машину в верхнее положение (при необходимости, положите магнитное сверло на бок) и затем установите сверло. Для снятия коронки - выполнить тоже самое.

Для сверла с коническим хвостовиком. Вставьте плоский металлический хвост в коническую рукоятку до тех пор он не будет нацелен на отверстие. При снятии коронки, вставьте коронку в гнездо, затем с помощью молотка выбить вниз. После установки коронки снимите гаечный ключ.

Подготовка к работе

Пристегните ремень безопасности. Установите магнитное сверло рядом с позицией необходимой для бурения, выберите подходящий материал для абсорбции.

Проденьте один конец ремня безопасности в висящее кольцо, а затем другой конец в крепежные детали со 100 мм, до тех пор пока она не будет затянута до конца. Заверните коронку плотно.

Последовательность действий

1. Вставьте вилку в розетку электросети, установите коронку в позицию сверления затем включите электромагнитный переключатель, это позволит притянуть на поверхности магнита вещества, такие как стальные и т. д. (толщина основной стали 20m).

2. Для магнитной сверла с набором. Ослабьте ручку набора, затем переместите набор с приводом для установки в стойку до тех пор пока центр коронки направлен на позицию обработки. Заверните ручку набора плотно.

3. Для буровой стойки, отрегулируйте подставку стойки пока она не зафиксирует абсорбирующую поверхность.

4. Включите переключатель сверлильной машины.

5. Удерживайте рукоятку для медленной работы.

Предупреждение: для охлаждения коронки, охлаждающая жидкость должна быть нацелена на коронку. Не дайте ей проливаться, особенно между электромагнитом и поверхностью поглощения.

Особые рекомендации:

Для трехфазной магнитной машины. Обратите внимание на правильное направление вращения. Не подключайте провод с клеммой заземления по ошибке.

Техническое обслуживание

Перед началом очистки, смазки или любых других действий по уходу за сверлильной машины убедитесь, что шнур питания отключен от сети. Никогда не отключайте шнур питания от сети методом дергания за шнур. Содержите сверлильную машину чистым и сухим, особенно рукоятку для переноски. Не используйте растворители или др. агрессивные химические вещества для очистки сверлильной машины. Храните сверлильную машину в сухом месте, недоступном для детей.

Смазка

Резьба на шпинделе для установки буровой коронки всегда должна быть смазана. Детали редуктора автоматически смазываются маслом в редукторе, которое подходит для любой окружающей температуры. Нет надобности проверять уровень масла или доливать масло. Периодически проверяйте шнур питания на наличие повреждений. В случае любых повреждений обратитесь в сервисный центр. Никогда не используйте сверлильную машину с функциональными повреждениями, особенно с поврежденным главным выключателем питания. Никогда не используйте сверлильную машину с поврежденным сопутствующим оборудованием (напр., станиной).

▣ ПРАКТИЧЕСКИЕ СОВЕТЫ

- ▣ Перед установкой или снятием буровой коронки ОБЯЗАТЕЛЬНО отключите шнур питания от сети.
- ▣ Максимальный и минимальный диаметр сверления указан на информационной табличке сверлильной машины (таблица №1). Не используйте буровые коронки, выходящие за этот диапазон диаметров в противном случае он приведет к вибрации инструмента и сокращает срок службы прибора или повреждение инструмента.
- ▣ После установки буровой коронки тщательно проверьте, чтобы не было люфта между коронкой и сверлильной машиной.
- ▣ Перед подключением прибора к внешней электрическому питанию, проверьте и убедитесь что выключатель находится в закрытом состоянии.

ТЕХНИЧЕСКОЕ ОБСЛУЖИВАНИЕ И УХОД

- Перед выполнением любых работ над инструментом отключите прибор от электросети!
- Прибор не требует специального обслуживания, но через некоторое время вы должны проверить детали, которые будут иметь последствия естественного износа, при нормальных условиях эксплуатации. Это включает в себя контроль и замена угольных щеток. Обращайтесь только в авторизованный сервисный центр.
- Храните прибор и шнур питания в чистоте. Следите, чтобы вентиляционные отверстия были чистыми и открытыми. Протирайте поверхность инструмента с помощью мягкой ткани!
- Не разрешается использовать бытовые чистящие средства, содержащие бензин, трихлорэтилен, аммиак и хлориды. Этих веществ вызывают коррозию и повреждение пластмассовых частей прибора.
- Чрезмерная искрение обычно указывает на наличие грязи в двигателе или ненормальный износ угольных деталей.
- В случае электрической или механической поломки, обратиться в авторизованный сервисный центр по ремонту Ken.

Обслуживание и ремонт

- При необходимости в ремонте обратитесь к нашему авторизованному центром обслуживания. Не допускается и является опасным ремонтировать машину самостоятельно.
- Для ремонта машины обратитесь к авторизованному специалисту.
- Выполнение любого ремонта инструмента в не авторизованных центрах обслуживания лежит на вашей ответственности.
- Владелец несет полную ответственность за ремонт прибора в не авторизованном центре и теряет гарантию на инструмент.

▣ ОТХОДЫ И ЗАЩИТА ОКРУЖАЮЩЕЙ СРЕДЫ

Машины, аксессуары и упаковки должны быть отсортированы по нормативам охраны окружающей среды и утилизации.

Только для стран ЕС:

Не выбрасывайте инструменты и комплектующие вместе с бытовыми отходами!

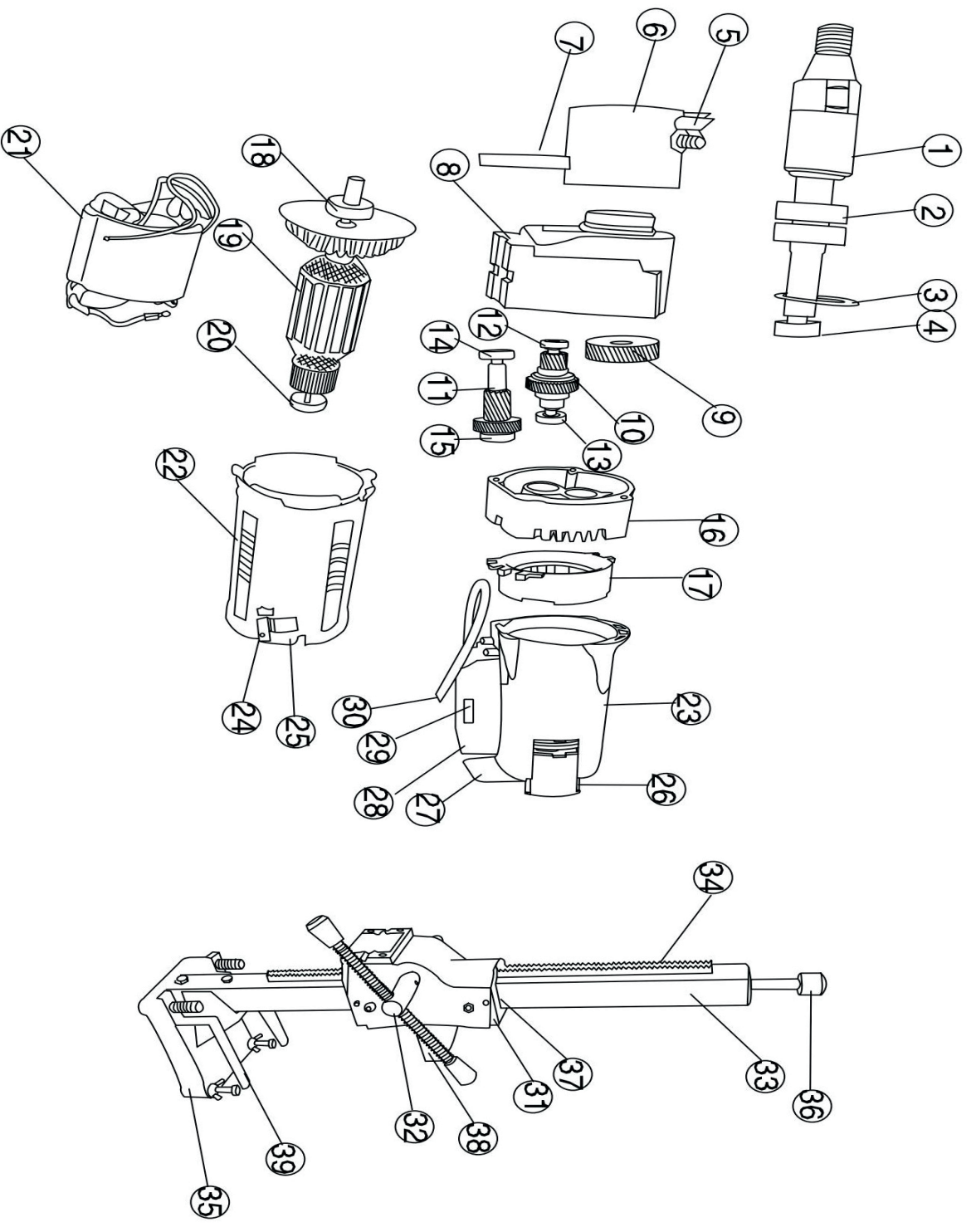
В соответствии с Европейским основным положением от 2002/96/ЕС по утилизации электрического и электронного оборудования и его применения в национальном праве, инструменты, которые не пригодны для использования должны быть собраны отдельно и утилизированы по экологически нормативам.

таблица №1

Модель	Диаметр коронки	Номинальное напряжение	Частота	Входная мощность	Скорость вращения на холостом ходу
6090N	15-90mm	220-240v	50-60HZ	1280W	1800r/мин
6110N	15-110mm	220-240v	50-60HZ	1380W	1050r/мин
6130N	15-130mm	220-240v	50-60HZ	1450W	980r/мин
6180N	15-180mm	220-240v	50-60HZ	3500W	750r/мин
6200N	15-200mm	220-240v	50-60HZ	3800W	700r/мин
6230N	15-230mm	220-240v	50-60HZ	3900W	600r/мин
6250N	15-250mm	220-240v	50-60HZ	4000W	580r/мин
6300N	15-300mm	220-240v	50-60HZ	4150W	680-760r/мин
6350N	15-350mm	220-240v	50-60HZ	4300W	300-600r/мин

таблица №2

№.	Наименование	Заметки	№.	Наименование	Заметки
1	Шпиндель		31	Механизм подъема	
2	Подшипник		32	Ручка механизма подъема	
3	Фиксатор		33	Штатив (стойка)	
4	Подшипник		34	Зубчатая рейка	
5	водопроводный кран		35	Основа	
6	Гидросфера		36	Наконечник распорный	
7	Сальник		37	Направляющие	
8	Редуктор		38	Рукоятка	
9	Шестерня		39	Распорные пластины	
10	Сцепление				
11	Блок шестерен				
12	Подшипник				
13	Подшипник				
14	Подшипник				
15	Подшипник				
16	Пластина				
17	Воздушный дефлектор				
18	Подшипник				
19	Ротор				
20	Подшипник				
21	Статор				
22	Втулка бакелитовая				
23	Муфта бакелитовая				
24	Держатель щеток				
25	Угольная щётка				
26	Крышка щеток				
27					
28	Корпус выключателя				
29	Выключатель				
30	Шнур				





KEN
PROFESSIONAL TOOLS